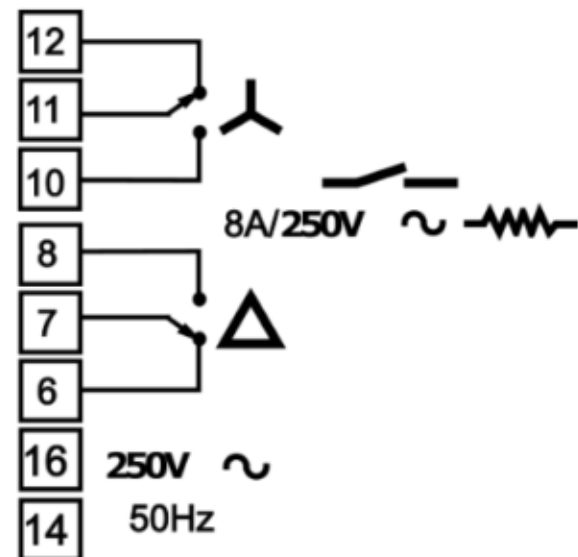


OPIS PROIZVODA

Vremensko rele zvezda/trougao je namenjeno za pokretanje trofaznih motora metodom zvezda/trougao. U sebi sadži dva nezavisna pomoćna relea koje ćemo zvati: rele “zvezda” i rele “trougao”. Dovođenjem napajanja uključuje se rele “zvezda”. Posle isteka vremena T1 isključuje se rele “zvezda” i sledi pauza u trajanju od 100ms (T2), a zatim se uključuje rele “trougao” i ostaje uključeno sve dok postoji napon napajanja. Stanje ovih relea signaliziraju žuta i crvena LE dioda respektivno. Vreme T1 se podešava trimerom na čeonj strani. Vremensko rele zvezda/trougao se napaja naizmeničnim naponom 250V (priključci 14,16).



Vreme T1: podešavanje trimerom na čeonj ploči Vreme T2: 100ms Napon napajanja Un: 250VAC, (+10%, -10%) Izlaz: 8A/250V Temperaturni opseg: 0 - +55C Tačnost podeoka na skali: <10% Potrošnja: <1.8W Potencijometrom se podešava tačno vreme koje potrebno korisniku da se iz vremena T1 “rele zvezda” priključi rele “trougao”

